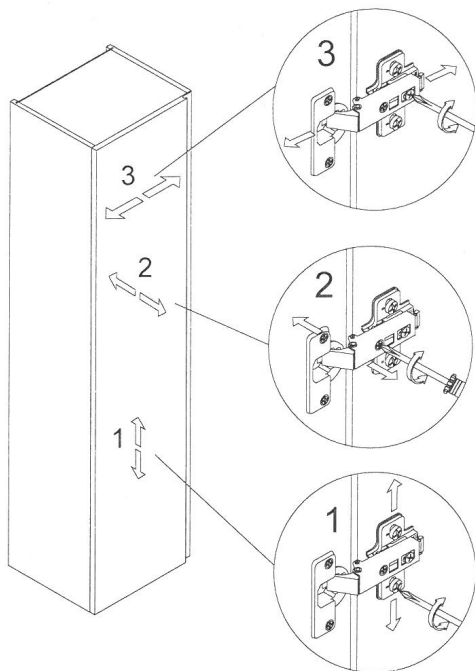
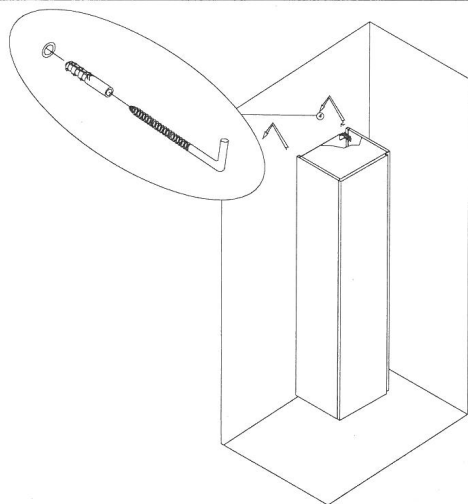
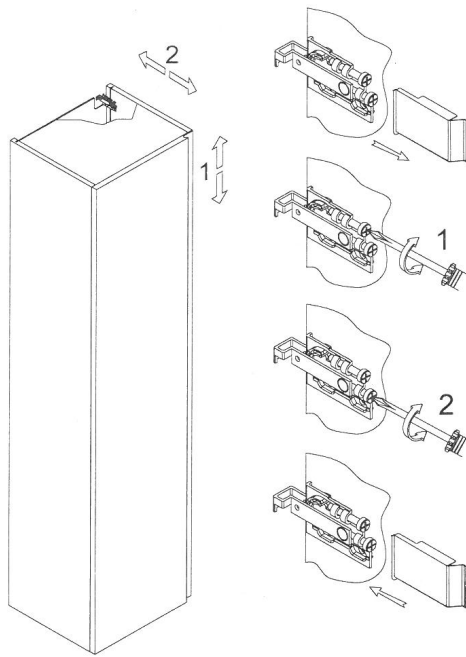


REGULACJA ZAWIASÓW



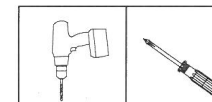
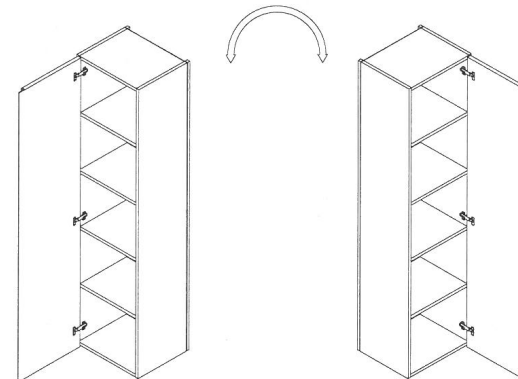
REGULACJA ZAWIESZEK



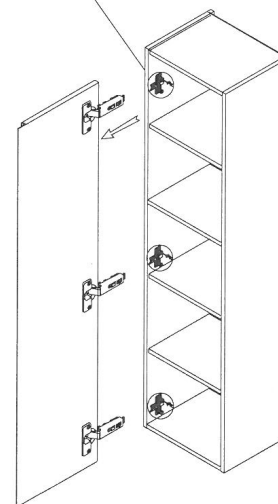
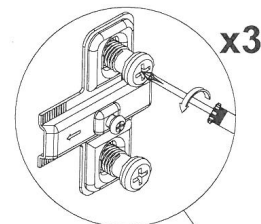
UWAGA:
 Kołki rozporowe w komplecie montażowym są przeznaczone jedynie do montażu szafki w ścianach z materiałów pełnych (beton, cegła pełna, pustaki pełne).
 Nie należy ich stosować do montażu w ścianach z materiałów z pustką (cegła dziurawka lub kratówka, pustaki z pustką), płyt gipsowo kartonowych itp.
 W szafce nie należy przechowywać ciężkich przedmiotów.

cersanit

INSTRUKCJA ZAMIANY DRZWI LEWY / PRAWY



1



2

